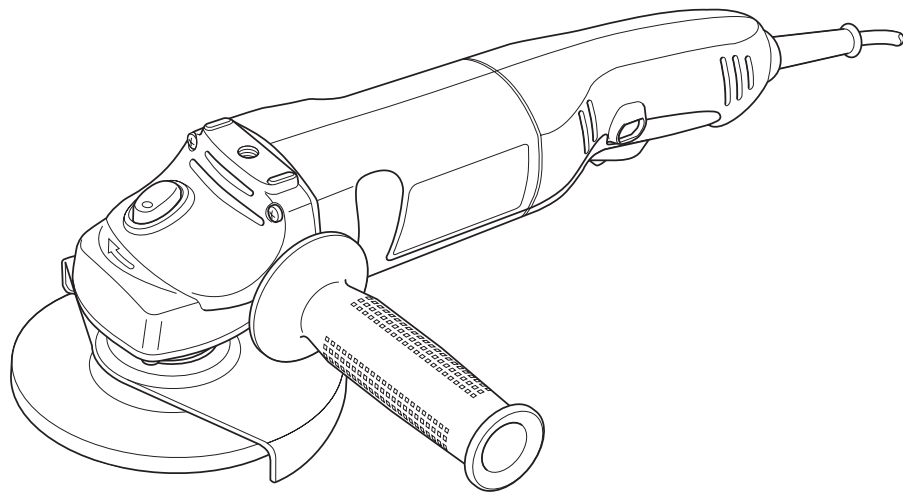


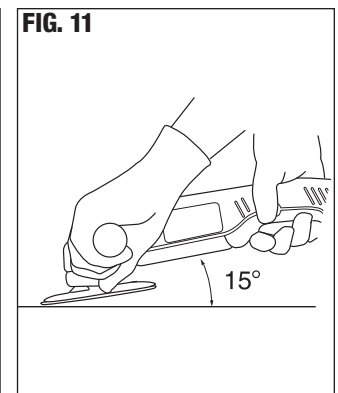
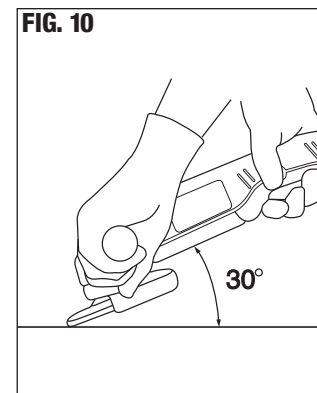
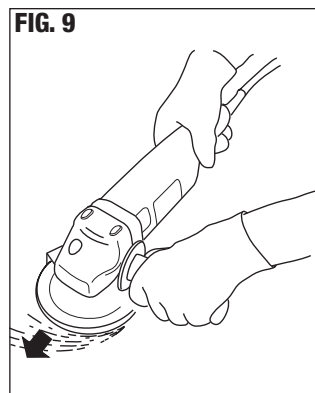
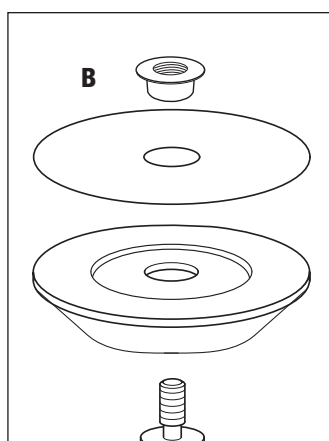
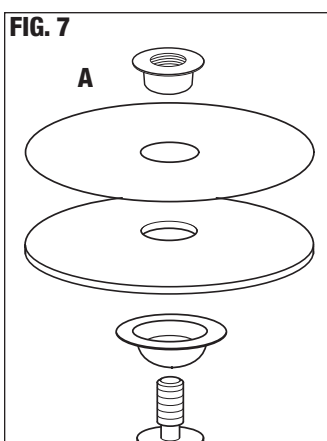
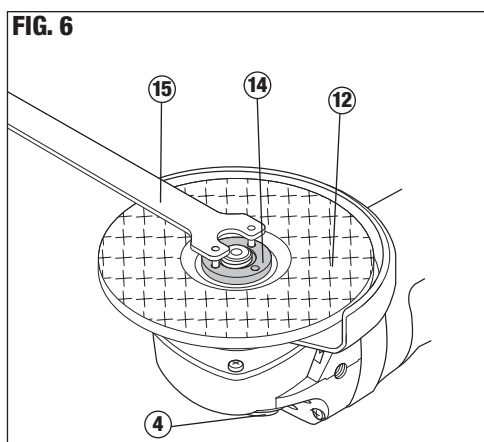
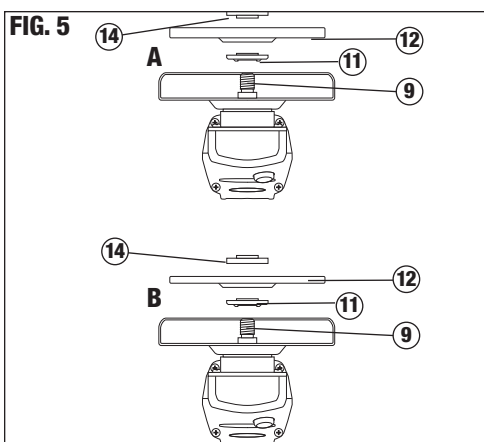
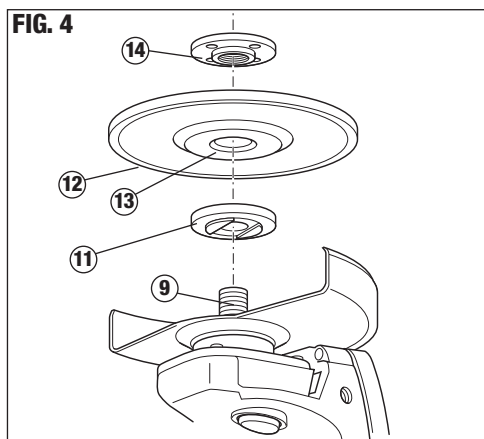
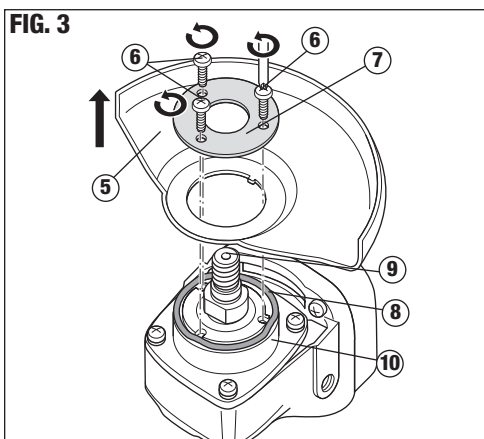
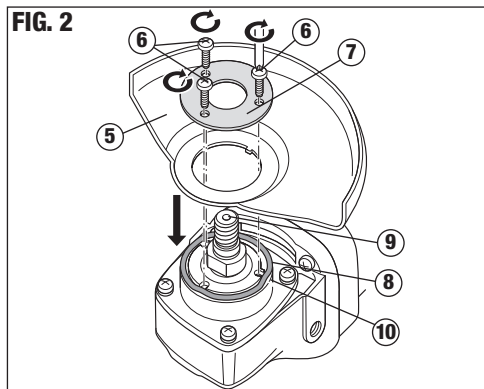
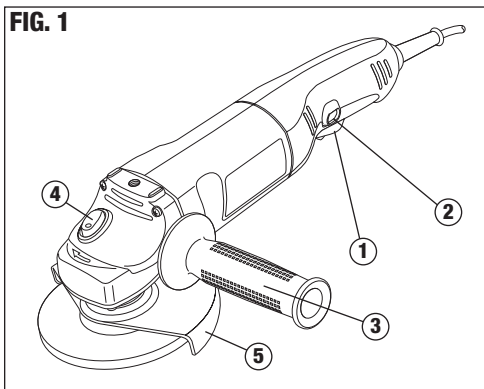
Esmeriladora Angular de 4½" (115mm)
4½" (115mm) Angle Grinder

MANUAL DE INSTRUCCIONES INSTRUCTION MANUAL

Cat. N° G950



ADVERTENCIA: LEA ESTE INSTRUCTIVO ANTES DE USAR EL PRODUCTO.
WARNING: READ INSTRUCTION MANUAL BEFORE USING PRODUCT.



NORMAS GENERALES DE SEGURIDAD

⚠ ADVERTENCIA: Lea y comprenda todas las instrucciones. El incumplimiento de todas y cada una de las instrucciones enumeradas debajo puede provocar descarga eléctrica, incendio o lesiones personales graves.

CONSERVE ESTAS INSTRUCCIONES



INSTRUCCIONES DE SEGURIDAD

Advertencias de seguridad generales para herramientas eléctricas

¡Atención! Lea todas las advertencias e instrucciones de seguridad. En caso de no respetarse las advertencias e instrucciones indicadas a continuación, podría producirse una descarga eléctrica, incendio y/o lesión grave.

Conserve todas las advertencias e instrucciones para su posterior consulta. El término "herramienta eléctrica" empleado en las advertencias indicadas a continuación se refiere a la herramienta eléctrica con alimentación de red (con cable) o alimentada por pila (sin cable).

1. Seguridad del área de trabajo

- Mantenga limpia y bien iluminada el área de trabajo. El desorden o una iluminación deficiente en las áreas de trabajo pueden provocar accidentes.
- No utilice la herramienta eléctrica en un entorno con peligro de explosión, en el que se encuentren combustibles líquidos, gases o material en polvo. Las herramientas eléctricas producen chispas que pueden llegar a inflamar los materiales en polvo o vapores.
- Mantenga alejados a los niños y otras personas del área de trabajo al emplear la herramienta eléctrica. Una distracción le puede hacer perder el control sobre la herramienta.

2. Seguridad eléctrica

- El enchufe de la herramienta eléctrica debe corresponder a la toma de corriente utilizada. No es admisible modificar el enchufe en forma alguna. No emplee adaptadores en herramientas eléctricas dotadas con una toma de tierra. Los enchufes sin modificar adecuados a las respectivas tomas de corriente reducen el riesgo de una descarga eléctrica.
 - Evite que su cuerpo toque partes conectadas a tierra como tuberías, radiadores, cocinas y refrigeradores. El riesgo a quedar expuesto a una descarga eléctrica es mayor si su cuerpo tiene contacto con tierra.
 - No exponga las herramientas eléctricas a la lluvia y evite que penetren líquidos en su interior. Existe el peligro de recibir una descarga eléctrica si penetran ciertos líquidos en la herramienta eléctrica.
 - Cuide el cable eléctrico. No utilice el cable eléctrico para transportar o colgar la herramienta eléctrica, ni tire de él para sacar el enchufe de la toma de corriente. Mantenga el cable eléctrico alejado del calor, aceite, bordes afilados o piezas móviles. Los cables eléctricos dañados o enredados pueden provocar una descarga eléctrica.
 - Al trabajar con la herramienta eléctrica en la intemperie utilice solamente cables alargadores homologados para su uso en exteriores. La utilización de un cable alargador adecuado para su uso en exteriores reduce el riesgo de una descarga eléctrica.
 - Si fuera inevitable la utilización de una herramienta eléctrica en un lugar húmedo, utilice un suministro protegido con un dispositivo de corriente residual (RCD). La utilización de un dispositivo de corriente residual reduce el riesgo de descarga eléctrica.
- NOTA:** El término de "Dispositivo de Corriente Residual (RCD)" puede ser sustituido por el término "Interruptor de Falla a Tierra del Circuito (GFCI)" o "Disyuntor de Fugas a Tierra (ELCB)".

3. Seguridad personal

- Esté atento a lo que hace y emplee la herramienta eléctrica con prudencia. No utilice la herramienta eléctrica si estuviese cansado, ni tampoco después de haber consumido alcohol, drogas o medicamentos. El no estar atento durante el uso de una herramienta eléctrica puede provocarle serias lesiones.
- Utilice equipos de protección personal. Lleve siempre protección ocular, respiratoria y auditiva. Los equipos de protección tales como una mascarilla antipolvo, zapatos de seguridad con suela antideslizante, casco o protectores auditivos, utilizados en condiciones adecuadas, contribuyen a reducir las lesiones personales.
- Evite una puesta en marcha involuntaria. Asegúrese de que el interruptor esté en la posición de apagado antes de conectar a la fuente de alimentación o la batería, coger o transportar la herramienta. Si se transportan herramientas eléctricas con el dedo sobre el interruptor o si se enchufan con el interruptor encendido puede dar lugar a accidentes.
- Retire las herramientas de ajuste o llaves fijas antes de conectar la herramienta eléctrica. Una herramienta o llave colocada en una pieza giratoria de la herramienta eléctrica puede producir lesiones al ponerse a funcionar.
- Sea precavido. Evite adoptar una posición que fatigue su cuerpo; mantenga un apoyo firme sobre el suelo y conserve el equilibrio en todo momento. Ello le permitirá controlar mejor la herramienta eléctrica en caso de presentarse una situación inesperada.
- Utilice ropa apropiada. No vista ropa suelta o joyas. Mantenga su cabello, vestimenta y guantes lejos de las partes móviles. Ropa suelta, joyas o cabello largo pueden agarrarse a las partes móviles.
- Siempre que sea posible utilizar unos equipos de aspiración o captación de polvo, asegúrese que éstos estén montados y que sean utilizados correctamente. El empleo de equipos de recogida de polvo reduce los riesgos derivados del polvo.

4. Uso y cuidado de herramientas eléctricas

- No sobrecargue la herramienta eléctrica. Use la herramienta eléctrica prevista para el trabajo a realizar. Con la herramienta eléctrica adecuada podrá trabajar mejor y más seguro dentro del margen de potencia indicado.
- No utilice herramientas eléctricas con un interruptor defectuoso. Las herramientas eléctricas que no se puedan conectar o desconectar son peligrosas y deben hacerse reparar.
- Desconecte el enchufe de la fuente eléctrica y/o la batería de la herramienta eléctrica antes de realizar ajustes, cambiar accesorios o almacenar la herramienta eléctrica. Esta medida preventiva reduce el riesgo de conectar accidentalmente la herramienta eléctrica.
- Guarde las herramientas eléctricas fuera del alcance de los niños y de las personas que no estén familiarizadas con su uso. Las herramientas eléctricas utilizadas por personas inexpertas son peligrosas.
- Cuide sus herramientas eléctricas con esmero. Controle si funcionan correctamente, sin atascarse, las partes móviles de la herramienta eléctrica, y si existen partes rotas o deterioradas que pudieran afectar al funcionamiento de la herramienta. Si la herramienta eléctrica estuviese defectuosa haga que la reparen antes de volver a utilizarla. Muchos accidentes se deben a herramientas eléctricas con un mantenimiento.
- Utilice la herramienta eléctrica, los accesorios y las puntas de la herramienta, etc. de acuerdo a estas instrucciones, teniendo en cuenta las condiciones de trabajo y la tarea a realizar. El uso de herramientas eléctricas para trabajos diferentes de aquellos para los que han sido concebidas puede resultar peligroso.

5. Servicio técnico

- Haga reparar su herramienta eléctrica sólo por personal técnico autorizado que emplee exclusivamente piezas de repuesto originales. Solamente así se garantiza la seguridad de la herramienta eléctrica.

6. Seguridad Eléctrica

La herramienta lleva un doble aislamiento; por lo tanto no requiere una toma a tierra. Compruebe siempre que la tensión de la red corresponda al valor indicado en la placa de características.



¡Advertencia! Si el cable de alimentación está dañado lo debe reemplazar el fabricante o su representante o una persona igualmente calificada para evitar peligro. Si el cable es reemplazado por una persona igualmente calificada pero no autorizada por Black & Decker, la garantía no tendrá efecto.

7. Etiquetas sobre la Herramienta

La etiqueta de su herramienta puede incluir los siguientes símbolos:



Lea el Manual de Instrucciones



Use Protección Ocular



Use Protección Auditiva

V Volts

A Amperes

Hz Hertz

W Watts

min minutos

~ Corriente Alterna

..... Corriente Directa

no Velocidad sin Carga

..... Construcción Clase II

..... Terminales de Conexión a Tierra

..... Símbolo de Alerta Seguridad

.../min.... Revoluciones o reciprocaciones por minuto

NORMAS ESPECIFICAS DE SEGURIDAD
<ul style="list-style-type: none">Siempre utilice la guarda apropiada con una piedra de esmeril. La guarda protege al operador de fragmentos de la piedra. Los accesorios deben estar clasificados para al menos la velocidad recomendada en la etiqueta de advertencia de la herramienta. Las piedras y otros accesorios que funcionan a una velocidad mayor a la de su clasificación pueden salir despedidos y ocasionar lesiones. Sujete la herramienta por las superficies de agarre aislantes cuando efectúe una operación en la que la herramienta de corte pudiese hacer contacto con cableado oculto o con su propio cable. El contacto con un cable “vivo” hará que las partes metálicas de la herramienta que estén expuestas “vivan” y descarguen al operador.
INSTRUCCIONES DE SEGURIDAD ADICIONALES PARA ESMERILADORAS

- UTILICE SIEMPRE PROTECCION PARA LOS OJOS.**
- USE PROTECCIÓN AUDITIVA. PUEDE QUE EL NIVEL DE RUIDO SE AMPLIFIQUE AL USAR LA ESMERILADORA EN ESPACIOS CERRADOS.**
- CONSERVE LAS GUARDAS EN SU SITIO.**
- Utilice exclusivamente ruedas de esmeril que tengan indicada en la etiqueta una velocidad máxima de operación de por lo menos las “RPM sin carga” (no load RPM) indicadas en la placa de identificación de la herramienta.
- Antes de usar la herramienta, revise siempre todos los accesorios en busca de cuarteaduras o defectos. ¡Descarte de inmediato la pieza si tiene un desperfecto de esta clase! Deberá revisar, del mismo modo, la rueda cuando sospeche que la unidad ha caído o se ha golpeado.
- Al accionar la herramienta (con una rueda nueva o de reemplazo instalada), sujétela bien dentro de una zona protegida adecuadamente y déjela funcionar durante un minuto. Si la rueda tiene una cuarteadura o una hendidura inadvertidas, deberá romperse en pedazos en menos de un minuto. Nunca accione una herramienta cuando haya una persona alineada con la rueda: esto incluye al propio operador.
- Evite que la rueda opere a saltos o se maltrate mientras funciona. Si sucediera así, apague y desconecte la herramienta y revise la rueda.
- EMPLEE SIEMPRE GUARDAS** cuando utilice discos con centro hendido o piedras de copa.
- Limpie la herramienta periódicamente.
- No use discos planos de corte tipo 1 abrasivos o de diamante sin el protector adecuado. (El protector no viene incluido con la unidad.)
- Evite el contacto prolongado con el polvo procedente del lijado, serrado, esmerilado y taladrado eléctricos, así como de otras actividades del sector de la construcción. Lleve ropa protectora y lave con agua y jabón las zonas expuestas.** Si permite que el polvo se introduzca en la boca u ojos o quede sobre la piel, puede favorecer la absorción de productos químicos peligrosos.

⚠**ADVERTENCIA:** El uso de esta herramienta puede generar o dispersar polvo lo cual puede causar lesiones respiratorias serias y permanentes y otros tipos de lesión. Siempre use protección respiratoria aprobada por NIOSH/OSHA para la exposición al polvo. Dirija las partículas en dirección opuesta a su cara y cuerpo.

- ⚠**PRECAUCIÓN:** Emplee la protección personal y auditiva adecuada durante el uso de este producto. Bajo ciertas condiciones y duración de uso, el ruido producido poreste producto puede contribuir a la pérdida auditiva.
- La vibración causada por la acción de operación de esta herramienta puede causar lesiones permanentes a los dedos, las manos y los brazos. Utilice guantes para una mayor amortiguación, tome descansos frecuentes y limite el tiempo de uso diario.

CARACTERÍSTICAS

- Interruptor de encendido y apagado
- Botón de bloqueo
- Mango lateral
- Seguro del eje
- Guarda

MOTOR

Asegúrese que su alimentación de corriente concuerde con la señalada en la placa de identificación. No utilice herramientas para corriente alterna con corriente continua. Esta información está impresa en la placa de identificación. Todas las herramientas Black & Decker se prueban en la fábrica; si esta herramienta no funciona, revise la alimentación de corriente.

USO DE CABLES DE EXTENSIÓN

Asegúrese que el cable de extensión esté en buenas condiciones antes de usarlo. Utilice siempre extensiones con el calibre adecuado con su herramienta – esto es, el calibre apropiado para diferentes longitudes del cable, con la capacidad suficiente para soportar la corriente que su herramienta necesita. El uso de un cable con calibre insuficiente causará una caída en el voltaje de la línea resultando en pérdida de potencia y sobrecalentamiento.

ENSAMBLAJE

⚠**ADVERTENCIA:** Para evitar que se encienda accidentalmente, apague y desenchufe la herramienta antes de realizar las siguientes operaciones. El incumplimiento con lo anterior podría resultar en graves lesiones corporales.

INSTALACIÓN DEL PROTECTOR DEL DISCO (FIG. 2)

- ⚠**ADVERTENCIA: NUNCA ESMERILE O ESCOBILLE SI EL PROTECTOR NO ESTÁ EN SU SITIO.**
- Coloque la herramienta sobre una mesa, con el eje **(9)** hacia arriba.
- Coloque la arandela de resorte **(8)** sobre el eje y ubíquela sobre el soporte saliente **(10)**.
- Coloque el protector **(5)** en la herramienta, como aparece ilustrado.
- Coloque la pestaña **(7)** sobre el eje con las protuberancias hacia el protector. Asegúrese que los orificios de la pestaña estén alineados con los orificios para los tornillos.
- Fije la pestaña con los tornillos **(6)**. Asegúrese que los tornillos estén bien ajustados y que el protector pueda ser girado.

RETIRO DEL PROTECTOR DEL DISCO - SÓLO PARA LIJADO (FIG. 3)

⚠**PRECAUCIÓN:** Para evitar perder el control, no deje la herramienta a un lado hasta que el accesorio no haya dejado de girar totalmente.

Esta herramienta viene con un protector. El protector se puede retirar, sólo para lijado, de la siguiente manera:

- Retire la pestaña externa, el disco y la pestaña interna si acaso ya han sido puestos.
- Use un atornillador para quitar los tornillos **(6)**.
- Quite la pestaña **(7)**, el protector **(5)** y la arandela de resorte **(8)**. Guarde estas piezas con mucho cuidado.

AJUSTE DEL PROTECTOR

El protector puede ser girado en 90°.

- Gire el protector cuando sea necesario.

INSTALACIÓN DEL MANGO LATERAL

- Su esmeriladora viene equipada con un mango auxiliar de tres posiciones **(3)** el cual puede ser atornillado en cualquiera de los dos lados de la caja protectora de la esmeriladora o en su parte superior.

⚠**ADVERTENCIA:** Este mango **DEBERÍA SER UTILIZADO EN TODO MOMENTO** para mantener el control total de la herramienta. Asegúrese siempre que el mango esté bien ajustado.

INSTALACIÓN Y RETIRO DE DISCOS DE CENTRO HUNDIDO (FIG. 4, 5 Y 6)

⚠**PRECAUCIÓN:** Nunca utilice un disco de centro hundido sin el protector adecuado.

- Instale el protector como se describe arriba.
- Ponga la pestaña interna **(11)** sobre el eje **(9)**, como aparece ilustrado **(FIG. 4)**. Asegúrese que la pestaña quede ubicada correctamente, en los lados planos del eje.
- Coloque el disco **(12)** en el eje **(9)**, como aparece ilustrado **(FIG. 4)**. Si el disco tiene un centro elevado **(13)**, asegúrese que el centro elevado quede hacia la pestaña interna.
- Asegúrese que el disco quede bien ubicado sobre la pestaña interna.
- Coloque la pestaña externa **(14)** en el eje. Cuando instale un disco de esmerilado, el centro elevado de la pestaña externa debe quedar hacia el disco **(A en la FIG. 5)**. Cuando instale un disco de corte, el centro elevado de la pestaña externa debe quedar en dirección opuesta al disco **(B en la FIG. 5)**.
- Mantenga el seguro del eje **(4)** presionado y ajuste la pestaña externa con el separador de dos clavijas **(15) (FIG. 6)**.
- Cuando use un disco con centro hundido, sostenga la herramienta de modo que exista un ángulo de aproximadamente 30° entre el disco y el material de trabajo.
- Cuando use discos de montaje rápido o con cubos incorporados, no se requiere el uso de pestañas.

⚠**ADVERTENCIA:** Revise la velocidad nominal del disco de centro hundido. Nunca use un disco que tenga una velocidad nominal menor que la de la placa nominal de la herramienta.

ESMERILADO DE BORDES

El esmerilado de bordes se puede hacer con discos tipo 27 con centros hundidos que han sido específicamente diseñados con este propósito. Estos discos pueden ser comprados localmente. No deben ser sujetos a presión lateral.

⚠**PRECAUCIÓN:** Los discos que son utilizados para el esmerilado de bordes pueden romperse si se doblan o tuercen mientras son usados para trabajos de corte o esmerilado profundo. Para reducir el riesgo de lesiones graves, restrinja el uso de estos discos a cortes superficiales y corte de muescas (menos de 13 mm (1/2 pulg.) de profundidad). El lado abierto del protector debe estar en dirección opuesta al operador.

RETIRO DEL DISCO (FIG. 6)

- Mantenga el seguro del eje **(4)** presionado y afloje la pestaña externa **(14)** con el separador de dos clavijas **(15) (FIG. 6)**.
- Retire la pestaña externa **(14)** y el disco **(12)**.

MONTAJE DE ESCOBILLAS METÁLICAS ENCOPADAS Y DE ALAMBRE RETORCIDO

Las escobillas metálicas se atornillan directamente en el eje de la máquina sin necesidad de utilizar pestañas. Cuando use escobillas metálicas, insértelas en el eje firmemente con la mano.

INSTALACIÓN DE DISCOS ABRASIVOS

Use un disco abrasivo con una almohadilla de respaldo cuando lije con su esmeriladora angular.

- Quite el protector.
- Coloque la pestaña (la almohadilla de respaldo y el disco abrasivo se venden por separado) y la pestaña externa en el eje, como lo muestra la **FIG. 7**. La **FIG. 7A** muestra cómo instalar un disco abrasivo con una almohadilla de respaldo de goma.
- Ajuste el disco abrasivo como lo muestra la **FIG. 8**, presionando el botón de bloqueo del eje y girando el disco abrasivo a mano.

OPERACIÓN

⚠**ADVERTENCIA:** Deje que la herramienta funcione a su propia velocidad. No la sobrecargue.

ENCENDIDO Y APAGADO

- Para encender la herramienta, presione el interruptor de encendido y apagado **(1)**.
- Para un funcionamiento continuo, presione el botón de bloqueo en encendido y suelte el interruptor de encendido y apagado.
- Para apagar la herramienta, suelte el interruptor de encendido y apagado. Para apagar la herramienta mientras esta está en funcionamiento continuo, presione el interruptor de encendido y apagado otra vez y suéltelo.

⚠**ADVERTENCIA:** No apague la herramienta en medio de una operación.

SOBRECARGA

Las sobrecargas dañan el motor de su esmeriladora angular. Esto puede ocurrir si la esmeriladora angular se somete a usos pesados durante periodos prolongados. No ejerza nunca presión excesiva sobre su esmeriladora para acelerar su tarea. Los discos abrasivos operan de manera más eficiente con presión ligera, lo cual evita que la esmeriladora angular pierda velocidad.

ESMERILADO

PRECAUCIONES DURANTE EL LIJADO DE PINTURA

- NO ES RECOMENDABLE** lijar pinturas con base de plomo debido a la dificultad para controlar el polvo contaminado. El envenenamiento por plomo es sobre todo peligroso para los niños y las mujeres embarazadas.
- Ya que es difícil determinar si una pintura contiene plomo sin efectuar un análisis químico, recomendamos tomar las siguientes precauciones al lijar cualquier tipo de pintura:

SEGURIDAD PERSONAL

- Los niños y las mujeres embarazadas no deben entrar al área de trabajo antes de que esta última se encuentre perfectamente limpia.
- Todas las personas que ingresen al área de trabajo deben utilizar una mascarilla contra polvo o un respirador. El filtro debe ser reemplazado a diario o siempre que el usuario tenga dificultad para respirar a través del dispositivo.

NOTA: SÓLO DEBEN UTILIZARSE MASCARILLAS ESPECÍFICAMENTE DISEÑADAS PARA PARTÍCULAS Y EMANACIONES ORIGINADAS POR PINTURAS QUE CONTIENEN PLOMO. LAS MASCARILLAS CONTRA EL POLVO DE PINTURAS CORRIENTES NO PROPORCIONAN ESE TIPO DE PROTECCIÓN. CONSULTE AL DISTRIBUIDOR DE SU LOCALIDAD PARA OBTENER UNA MÁSCARA ADECUADA.

SEGURIDAD AMBIENTAL

- Quitar la pintura tratando de generar la menor cantidad de polvo posible.
- Sellar con hojas de plástico gruesas (mínimo 0,1 mm) los accesos a las áreas donde se esté quitando la pintura.
- Lijar tratando de reducir la salida de polvo de pintura fuera del área de trabajo.

INFORMACIÓN GENERAL

CONSEJOS PRÁCTICOS

- Sujete su esmeriladora angular con una mano en el cuerpo y la otra mano alrededor del mango lateral con firmeza como se muestra en la **FIG. 9**.
- Coloque siempre la guarda de manera que la mayor parte expuesta del disco apunte hacia el lado opuesto a usted.
- Prepárese para las chispas que saltarán cuando el disco haga contacto con el metal.
- Para trabajos de esmerilado, mantenga un ángulo aproximado **(FIG. 10)** de 30° entre el disco y la superficie de trabajo, y entre 10° y 15° para lijar **(FIG. 11)** para mejor control de la herramienta, eliminación de materiales y mínima sobrecarga.

⚠**PRECAUCIÓN:**Tenga mucho cuidado cuando esmerile en una esquina ya que la esmeriladora puede moverse repentina o bruscamente cuando el disco entre en contacto con una superficie secundaria.

⚠**ADVERTENCIA:** Utilice siempre protección para los ojos cuando opere esta herramienta.

MANTENIMIENTO

LIMPIEZA

Como procedimiento de mantenimiento necesario, limpie el polvo y la arenilla acumulada en la caja protectora del motor con aire comprimido.

⚠**PRECAUCIÓN:** El polvo y la arenilla provenientes del esmerilado de metal generalmente se acumulan en las superficies interiores y pueden crear peligro de choque eléctrico si no se limpian. Use sólo un jabón suave y paño húmedo para limpiar la herramienta. Jamás permita que le entre líquido a la herramienta; nunca sumerja ninguna parte de la herramienta.

IMPORTANTE: Para garantizar la **SEGURIDAD** y la **FIABILIDAD** del producto, las reparaciones, mantenimiento y calibraciones deben efectuarse en centros de servicio autorizado Black & Decker u otro servicio autorizado que utilice repuestos originales Black & Decker.

LUBRICACIÓN


Las herramientas Black & Decker vienen lubricadas de fábrica y están listas para emplearse. Deben lubricarse cada año, según la frecuencia con que se utilicen (las unidades utilizadas en trabajos pesados y expuestas al calor pueden requerir una lubricación más frecuente). Dicha lubricación debe ser realizada por el personal especializado de los centros de servicio Black & Decker u otro servicio autorizado.


ACCESORIOS

Los accesorios recomendados para su herramienta están disponibles en el distribuidor o centro de servicio autorizados de su localidad.

⚠**ADVERTENCIA:** la utilización de accesorios no recomendados por el fabricante para esta herramienta puede ser peligrosa.

PROTECCIÓN DEL MEDIO AMBIENTE

 Separación de desechos. Este producto no debe desecharse con la basura doméstica normal. Si llega el momento de reemplazar su producto Black & Decker o éste ha dejado de tener utilidad para usted, no lo deseche con la basura doméstica normal. Asegúrese de que este producto se deseche por separado.

 La separación de desechos de productos usados y embalajes permite que los materiales puedan reciclarse y reutilizarse. La reutilización de materiales reciclados ayuda a evitar la contaminación medioambiental y reduce la demanda de materias primas. La normativa local puede ofrecer la separación de desechos de productos eléctricos de uso doméstico en centros municipales de recogida de desechos o a través del distribuidor cuando adquiere un nuevo producto.

INFORMACIÓN DE SERVICIO

Todos los Centros de servicio de Black & Decker cuentan con personal altamente capacitado dispuesto a brindar a todos los clientes un servicio eficiente y confiable en la reparación de herramientas eléctricas. Si necesita consejo técnico, reparaciones o piezas de repuesto originales de fábrica, póngase en contacto con el centro de mantenimiento de Black & Decker más cercano a su domicilio.

ESPECIFICACIONES

Voltaje	
B3	120V ~ 60Hz
Potencia	1000W
Velocidad Sin Carga	10000rpm

PRO
LINE

BLACK & DECKER®

GENERAL SAFETY RULES

⚠ WARNING: Read and understand all instructions. Failure to follow all instructions listed below, may result in electric shock, fire and/or serious personal injury.

SAVE THESE INSTRUCTIONS



SAFETY INSTRUCTIONS

General power tool safety warnings

Warning! Read all safety warnings and all instructions. Failure to follow the warnings and instructions listed below may result in electric shock, fire and/or serious injury.

Save all warnings and instructions for future reference. The term "power tool" in all of the warnings listed below refers to your mains operated (corded) power tool or battery operated (cordless) power tool.

1. Work area safety

- Keep work area clean and well lit.** Cluttered or dark areas invite accidents.
- Do not operate power tools in explosive atmospheres, such as in the presence of flammable liquids, gases or dust.** Power tools create sparks which may ignite the dust or fumes.
- Keep children and bystanders away while operating a power tool.** Distractions can cause you to lose control.

2. Electrical safety

- Power tool plugs must match the outlet. Never modify the plug in any way. Do not use any adapter plugs with earthed (grounded) power tools.** Unmodified plugs and matching outlets will reduce risk of electric shock.
- Avoid body contact with earthed or grounded surfaces such as pipes, radiators, ranges and refrigerators.** There is an increased risk of electric shock if your body is earthed or grounded.
- Do not expose power tools to rain or wet conditions.** Water entering a power tool will increase the risk of electric shock.
- Do not abuse the cord. Never use the cord for carrying, pulling or unplugging the power tool. Keep cord away from heat, oil, sharp edges or moving parts.** Damaged or entangled cords increase the risk of electric shock.
- When operating a power tool outdoors, use an extension cord suitable for outdoor use.** Use of a cord suitable for outdoor use reduces the risk of electric shock.
- If operating a power tool in a damp location is unavoidable, use a residual current device (RCD) protected supply.** Use of an RCD reduces the risk of electric shock.
NOTE: The term "Residual Current Device (RCD)" can be replaced by "Ground Fault Circuit Interrupter (GFCI)" or by "Earth Leakage Circuit Breaker (ELCB)".

3. Personal safety

- Stay alert, watch what you are doing and use common sense when operating a power tool. Do not use a power tool while you are tired or under the influence of drugs, alcohol or medication.** A moment of inattention while operating power tools may result in serious personal injury.
- Use personal protective equipment. Always wear eye, ear and respiratory protection.** Protective equipment such as dust mask, non-skid safety shoes, hard hat, or hearing protection used for appropriate conditions will reduce personal injuries.
- Prevent unintentional starting. Ensure the switch is in the off-position before connecting to power source and/or battery pack, picking up or carrying the tool.** Carrying power tools with your finger on the switch or energising power tools that have the switch on invites accidents.
- Remove any adjusting key or wrench before turning the power tool on.** A wrench or a key left attached to a rotating part of the power tool may result in personal injury.
- Do not overreach. Keep proper footing and balance at all times.** This enables better control of the power tool in unexpected situations.
- Dress properly. Do not wear loose clothing or jewellery. Keep your hair, clothing and gloves away from moving parts.** Loose clothes, jewellery or long hair can be caught in moving parts.
- If devices are provided for the connection of dust extraction and collection facilities, ensure these are connected and properly used.** Use of dust collection can reduce dust-related hazards.

4. Power tool use and care

- Do not force the power tool. Use the correct power tool for your application.** The correct power tool will do the job better and safer at the rate for which it was designed.
- Do not use the power tool if the switch does not turn it on and off.** Any power tool that cannot be controlled with the switch is dangerous and must be repaired.
- Disconnect the plug from the power source and/or the battery pack from the power tool before making any adjustments, changing accessories, or storing power tools.** Such preventive safety measures reduce the risk of starting the power tool accidentally.
- Store idle power tools out of the reach of children and do not allow persons unfamiliar with the power tool or these instructions to operate the power tool.** Power tools are dangerous in the hands of untrained users.
- Maintain power tools. Check for misalignment or binding of moving parts, breakage of parts and any other condition that may affect the power tools operation. If damaged, have the power tool repaired before use.** Many accidents are caused by poorly maintained power tools.
- Use the power tool, accessories and tool bits etc., in accordance with these instructions, taking into account the working conditions and the work to be performed.** Use of the power tool for operations different from those intended could result in a hazardous situation.

5. Service

- Have your power tool serviced by a qualified repair person using only identical replacement parts.** This will ensure that the safety of the power tool is maintained.

6. Electrical Safety



Your tool is double insulated; therefore no earth wire is required. Always check that the main voltage corresponds to the voltage on the rating plate.



Warning! If the power cord is damaged, it must be replaced by the manufacturer, authorized Black & Decker Service Center or an equally qualified person in order to avoid damage or injury. If the power cord is replaced by an equally qualified person, but not authorized by Black & Decker, the warranty will not be valid.

7. Labels on Tool

The label on your tool may include the following symbols:



Read Instructions Manual

V Volts

A Amperes

Hz Hertz

W..... Watts

min..... minutes

~ Alternating Current

= Direct Current

no..... No-Load Speed

..... Class II Construction

..... Earthing Terminal

..... Safety Alert Symbol

.../min.... Revolutions or Reciprocation per minute



Use Eye Protection



Use Ear Protection

SPECIFIC SAFETY RULES

- Always use proper guard with grinding wheel.** A guard protects operator from broken wheel fragments. Always position the guard so that as much of the exposed disc as possible is pointing away from you.
- Accessories must be rated for at least the speed recommended on the tool warning label.** Wheels and other accessories running over rated speed can fly apart and cause injury.
- Hold tool by insulated gripping surfaces when performing an operation where the cutting tool may contact hidden wiring or its own cord.** Contact with a "live" wire will make exposed metal parts of the tool "live" and shock the operator.

ADDITIONAL SAFETY INSTRUCTIONS FOR GRINDERS

- ALWAYS WEAR EYE PROTECTION.**
- WEAR EAR PROTECTION. NOISE LEVEL MAY BE AMPLIFIED WHEN GRINDING IN ENCLOSED SPACES.**
- KEEP GUARDS IN PLACE.**
- Use only accessories having a maximum operating speed at least as high as the speed specified in the warning on the tool's label.
- Before using, inspect recommended accessory for cracks or flaws. If such a crack or flaw is evident, discard the accessory. The accessory should also be inspected whenever you think the tool may have been dropped.
- When starting the tool (with a new or replacement wheel or brush installed) hold the tool in a well protected area and let it run for one minute. If the wheel or brush has an undetected crack or flaw, it should burst or separate in less than one minute. Never start the tool with a person in line with the accessory. This includes the operator.

- In operation, avoid bouncing the wheel or giving it rough treatment. If this occurs, stop the tool and inspect the wheel.
- ALWAYS USE GUARDS** with grinding wheels and wire brushes. Always position the guard so that as much of the exposed wheel or wire brush as possible is pointing away from you.
- Clean your tool out periodically.
- Do not use Type 1 flat cut-off abrasive or diamond wheels without proper guard. (Guard not included with unit.)
- Avoid prolonged contact with dust from power sanding, sawing, grinding, drilling, and other construction activities.** Wear protective clothing and wash exposed areas with soap and water. Allowing dust to get into your mouth, eyes, or lay on the skin may promote absorption of harmful chemicals.

⚠ WARNING: Use of this tool can generate and/or disperse dust, which may cause serious and permanent respiratory or other injury. Always use NIOSH/OSHA approved respiratory protection appropriate for the dust exposure. Direct particles away from face and body.

⚠ CAUTION: Wear appropriate hearing protection during use. Under some conditions and duration of use, noise from this product may contribute to hearing loss.

- Do not operate this tool for long periods of time.** Vibration caused by the operating action of this tool may cause permanent injury to fingers, hands, and arms. Use gloves to provide extra cushion, take frequent rest periods, and limit daily time of use.

FEATURES

- On/off switch
- Lock-on button
- Side handle
- Spindle lock
- Guard

MOTOR

Be sure your power supply agrees with nameplate marking. Do not operate AC tools on DC. This information is printed on the nameplate. All Black & Decker tools are factory-tested; if this tool does not operate, check the power supply.

EXTENSION CORD

Make sure the extension cord is in good condition before using. Always use the proper size extension cords with the tool – that is, proper wire size for various lengths of cord and heavy enough to carry the current the tool will draw. Use of an undersized cord will cause a drop in line voltage resulting in loss of power and overheating.

ASSEMBLY

⚠ WARNING: To prevent accidental operation, turn off and unplug tool before performing the following operations. Failure to do this could result in serious personal injury.

ATTACHING THE WHEEL GUARD (FIG. 2)

⚠ WARNING: NEVER GRIND OR BRUSH WITHOUT GUARD IN PLACE.

- Place the tool on a table, with the spindle (9) facing up.
- Place the spring washer (8) over the spindle and locate it on the shoulder (10).
- Place the guard (4) onto the tool as shown.
- Place the flange (7) over the spindle with the protruding pips towards the guard. Make sure that the holes in the flange align with the screw holes.
- Secure the flange with the screws (6). Make sure that the screws are fully tight and that the guard can be rotated.

REMOVING THE WHEEL GUARD - FOR SANDING ONLY (FIG. 3)

⚠ CAUTION: To prevent loss of control, do not set tool down until accessory has completely stopped turning.

This tool is fitted with a guard. For sanding only, you can remove the guard as follows:

- Remove the outer flange, disc and inner flange if they have been attached.
- Use a screwdriver to remove the screws (6).
- Remove the flange (7), guard (4) and spring washer (8). Store these parts carefully.

ADJUSTING THE GUARD

The guard can be rotated 90°.

- Rotate the guard as required.

FITTING THE SIDE HANDLE

- A three position auxiliary handle (3) is furnished with your grinder and can be screwed into either side of the grinder housing as well as into the top.

⚠ WARNING: This handle **SHOULD BE USED AT ALL TIMES** to maintain complete control of the tool. Always make sure the handle is tight.

FITTING AND REMOVING DEPRESSED CENTER WHEELS (FIG. 4, 5 Y 6)

⚠ CAUTION: Never use any depressed-center wheels without the proper guard.

- Fit the guard as described above.
- Place the inner flange (11) onto the spindle (9) as shown (FIG. 4). Make sure that the flange is correctly located on the flat sides of the spindle.
- Place the disc (12) onto the spindle (9) as shown (FIG. 4). If the disc has a raised center (13), make sure that the raised center faces the inner flange.
- Make sure that the disc locates correctly on the inner flange.
- Place the outer flange (14) onto the spindle. When fitting a grinding disc, the raised center on the outer flange must face towards the disc (A in FIG. 5). When fitting a cutting disc, the raised center on the outer flange must face away from the disc (B in FIG. 5).
- Keep the spindle lock (4) depressed and tighten the outer flange using the two-pin spanner (15) (FIG. 6).
- When using a depressed-center wheel, hold the tool so that an angle of approximately 30° exists between the wheel and the work.
- When using ready-mount or hubbed wheels, flanges are not required.

⚠ WARNING: Check rated speed on depressed-center wheel. Never use a wheel with rated speed lower than the speed on the nameplate of the tool.

EDGE GRINDING

Edge grinding may be done with Type 27 depressed center wheels specifically designed for this purpose. These wheels are available locally. They must not be subject to side pressure.

⚠ CAUTION: Wheels used for edge grinding may break if they bend or twist while being used for cut-off work or deep grinding. To reduce the risk of serious injury, limit the use of these wheels to shallow cutting and notching (less than 1/2" in depth). The open side of the guard must be positioned away from the operator.

REMOVING (FIG. 6)

- Keep the spindle lock (4) depressed and loosen the outer flange (14) using the two-pin spanner (15) (FIG. 6).
- Remove the outer flange (14) and the disc (12).

FITTING WIRE CUP BRUSHES & STRINGER BEAD/CABLE TWIST BRUSHES

Wire brushes screw directly on the spindle of the machine without the use of flanges. When using wire brushes, thread firmly on spindle by hand.

FITTING ABRASIVE DISCS

Use an abrasive disc with a backing pad for sanding with your angle grinder.

- Remove the guard.
- Place the flange, (backing pad and abrasive disc sold separately) and outer flange on the spindle as shown in FIG. 7. FIG. 7A shows how to attach an abrasive disc with a rubber backing pad.
- Tighten the abrasive disc as shown in FIG. 8 by depressing the spindle lock button and turning the abrasive disc by hand.

OPERATION

⚠ WARNING: Let the tool work at its own pace. Do not overload.

SWITCHING ON AND OFF

- To switch the tool on, press the on/off switch (1).
- For continuous operation, press the lock-on button and release the on/off switch.
- To switch the tool off, release the on/off switch. To switch the tool off in continuous operation, press the on/off switch once more and release it.

⚠ WARNING: Do not switch the tool off while under load.

OVERLOAD

Overloading will cause damage to the motor of your angle grinder. This can happen if your angle grinder is subjected to heavy use for prolonged periods of time. Do not in any circumstances, attempt to exert too much pressure on your angle grinder to speed up your work. The abrasive discs operate more efficiently when light pressure is exerted, thus avoiding a drop in the speed of your angle grinder.

ENGLISH

SANDING

PRECAUTIONS TO TAKE WHEN SANDING PAINT

- Sanding of lead based paint is NOT RECOMMENDED due to the difficulty of controlling the contaminated dust. The greatest danger of lead poisoning is to children and pregnant women.
- Since it is difficult to identify whether or not a paint contains lead without a chemical analysis, we recommend the following precautions when sanding any paint:

PERSONAL SAFETY

- No children or pregnant women should enter the work area where the paint sanding is being done until all cleanup is completed.
- A dustmask or respirator should be worn by all persons entering the work area. The filter should be replaced daily or whenever the wearer has difficulty breathing.

NOTE: ONLY THOSE DUSTMASKS SUITABLE FOR WORKING WITH LEAD PAINT DUST AND FUMES SHOULD BE USED.

ORDINARY PAINTING MASKS DO NOT OFFER THIS PROTECTION. SEE YOUR LOCAL HARDWARE DEALER FOR THE NIOSH APPROVED PROPER MASK.

ENVIRONMENTAL SAFETY

- Paint should be removed in such a manner as to minimize the amount of dust generated.
- Areas where paint removal is occurring should be sealed with plastic sheeting of 4 mils thickness.
- Sanding should be done in a manner to reduce tracking of paint dust outside the work area.

GENERAL INFORMATION

HELPFUL HINTS

- Hold your angle grinder with one hand on the body and the other hand firmly around the side handle as shown in **FIG. 9**.
- Always position the guard so that as much of the exposed disc as possible is pointing away from you.
- Be prepared for a stream of sparks when the disc touches the metal.
- Maintain an angle between the disc and work surface (**FIG. 10**) of approximately 30° when grinding and 10°-15° when sanding (**FIG. 11**) for best tool control, material removal, and minimal loading.

⚠ CAUTION: Use extra care when grinding into a corner as a sudden, sharp movement of the grinder may be experienced when the wheel contacts a secondary surface.

⚠ WARNING: Always wear eye protection while operating this power tool.

MAINTENANCE

CLEANING

Blowing dust and grit out of the motor housing using compressed air is a necessary maintenance procedure.

⚠ CAUTION: Dust and grit from metal grinding often accumulate on interior surfaces and could create an electrical shock hazard if not cleaned out. Use only mild soap and a damp cloth to clean the tool. Never let any liquid get inside the tool; never immerse any part of the tool into a liquid.

IMPORTANT: To assure product **SAFETY** and **RELIABILITY**, repairs, maintenance and adjustment should be performed by authorized service centers or other qualified service personnel, always using identical replacement parts.

LUBRICATION


Black & Decker tools are properly lubricated at the factory and are ready for use. Tools should be lubricated regularly every year depending on usage. (Tools used on heavy duty jobs and tools exposed to heat may require more frequent lubrication.) This lubrication should be attempted only by trained power tool repairperson's such as those at Black & Decker service centers or in other qualified service personnel.


ACCESSORIES

Recommended accessories for use with your tool are available from your local dealer or authorized service center.

⚠ WARNING: The use of any accessory not recommended for use with this tool could be hazardous.

PROTECTING THE ENVIRONMENT

 Separate collection. This product must not be disposed of with normal household waste. Should you find one day that your Black & Decker product needs replacement, or if it is of no further use to you, do not dispose of it with household waste. Make this product available for separate collection.

 Separate collection of used products and packaging allows materials to be recycled and used again. Re-use of recycled materials helps prevent environmental pollution and reduces the demand for raw materials. Local regulations may provide for separate collection of electrical products from the household, at municipal waste sites or by the retailer when you purchase a new product.

SERVICE INFORMATION

Black & Decker offers a full network of company-owned and authorized service locations. All Black & Decker Service Centers are staffed with trained personnel to provide customers with efficient and reliable power tool service. Whether you need technical advice, repair, or genuine factory replacement parts, contact the Black & Decker location nearest you.

SPECIFICATIONS

Voltage	
B3	120V ~ 60Hz
Power	1000W
No-Load Speed	10000rpm

Solamente para propósito de Argentina:
Importado por: Black & Decker Argentina S.A.

Marcos Sastre 1998
Ricardo Rojas, Partido de Tigre
Buenos Aires, Argentina
CP: B1610CRJ
Tel.: (11) 4726-4400

Solamente para propósitos de CCA
Importado por: Black & Decker LLC
Calle Miguel Brostella Final
Edificio Milano I, Mezanine 5,6 y 7
El Dorado, Panama
Tel. 507-360.5700

Solamente para propósitos de Colombia
Importado por: Black & Decker de Colombia, S.A.
Carrera 85D # 51-65, Bodega 23
Complejo Logístico San Cayetano
Bogota - Colombia
Tel. 744-7100

Solamente para propósito de Chile:
Importado por: Black & Decker de Chile, S.A.
Av. Pdte. Eduardo Frei M. 6001-67 Conchalí
Santiago de Chile
Tel. (56-2) 687 1700

Solamente para propósito de México:
Importado por: Black & Decker S.A. de C.V.
Bosques de Cidros, Acceso Radiatas No.42
3a. Sección de Bosques de las Lomas
Delegación Cuajimalpa,
05120, México, D.F.
Tel. (52) 555-326-7100
R.F.C.: BDE810626-1W7

Black & Decker del Perú S.A.
Av. Enrique Meiggs 227.
Pque. Industrial - Callao
Teléfono: (511) 614-4242
RUC 20266596805

Impreso en China
Printed in China

PN 188124-00

04/21/09